

LAND FEEDER

ロボットピッキング用テーブル



特徴

- ・ **あらゆる部品形状に適合**：複雑形状や繊細な材質など、多種多様な部品を供給可能
- ・ **ヤマトの最新技術3軸振動**：長年のバイブレーター技術を駆使し、信頼性と耐久性を実現！
各部品に合わせて、すべての方向に移動可能。
- ・ **バックライト仕様を標準装備し、正確な部品検出を実現！**
- ・ **独自の設計で周辺装置への共振をなくした**：
振動プラットフォームとフィーダ基部を分離
- ・ **最短の生産切り替え時間**：
フレキシブルで将来的な拡張性を備えた生産システムを可能とする。
- ・ **容易な設定**：独自のタッチパネルにて設定操作の簡易化
- ・ **ホッパサイズも多種品揃え**

ヤマト株式会社

〒550-0025 大阪市西区九条南2-4-20

06-6584-1130

大阪・中部・関東・北関東・北陸・秋田

雅瑪特科技(蘇州)有限公司

蘇州工業園區長陽街415号

0512-6282-0781

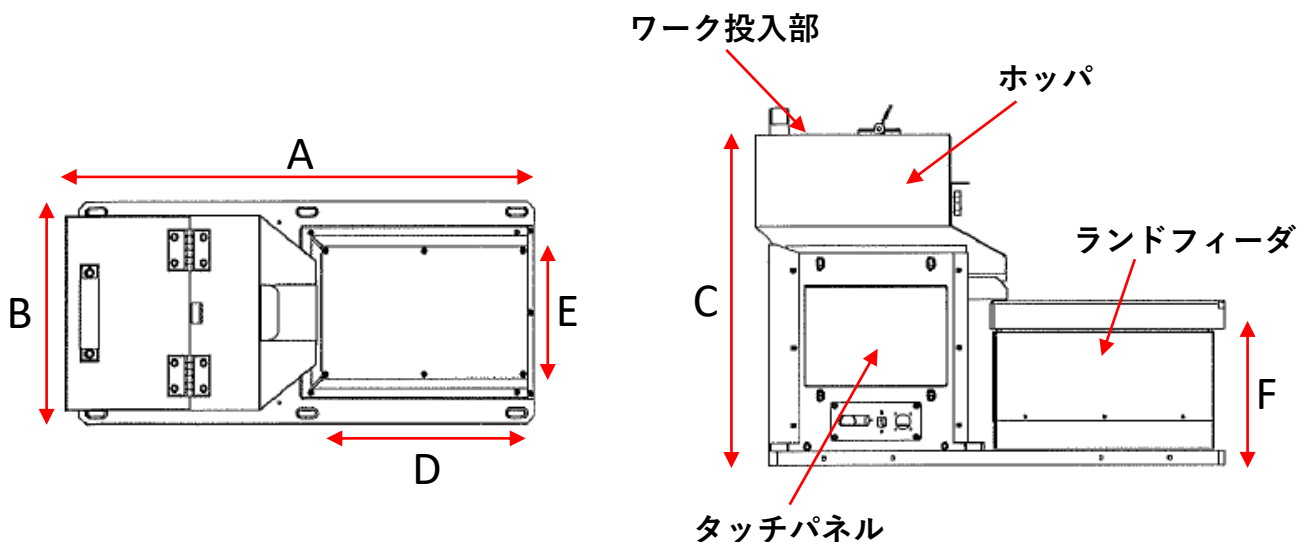
上海・蘇州・安徽・華南・大連

仕様

型式	LF-100	LF-200	LF-300
通信	Ethrnet(TCP IP)Modbus TCP ゲートウェイ経由オプション：EtherNet/IP、EtherCAT、PROFIBUS、Sercos		
電源	24V/4A	24V/6A	24V8A
ソフトウェア通信プラグイン	お問合せ下さい		

寸法

型式	LF-100	LF-200	LF-300	
ベースサイズ	A	415	660	900
	B	120	320	350
投入高さ	C	256	476	539
エリアサイズ	D	180	300	448
	E	100	190	220
ピック高さ	F	138	211	221



ヤマト株式会社

〒550-0025 大阪市西区九条南2-4-20

06-6584-1130

大阪・中部・関東・北関東・北陸・秋田

雅瑪特科技(蘇州)有限公司

蘇州工業園區長陽街415号

0512-6282-0781

上海・蘇州・安徽・華南・大連