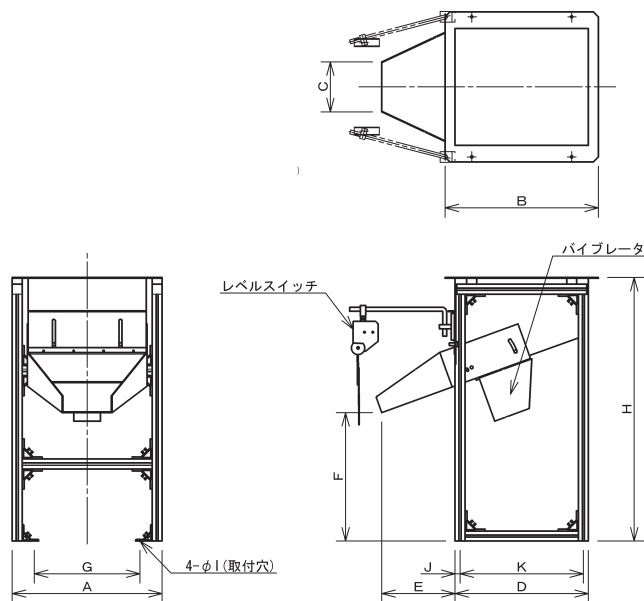


ホツパ

多量のワークをストックし、ワークに無理なく、パーツフィーダやコンベア等に、長時間にわたり自動的に定量供給できます。
傾斜タイプの標準型ホツパです。

YH形

- コントローラ、パイプレータ、レベルスイッチを標準装備しています。
- ※ホツパ内のウレタン加工、ゴム張り加工等、特別仕様も承ります。



■寸法(mm)

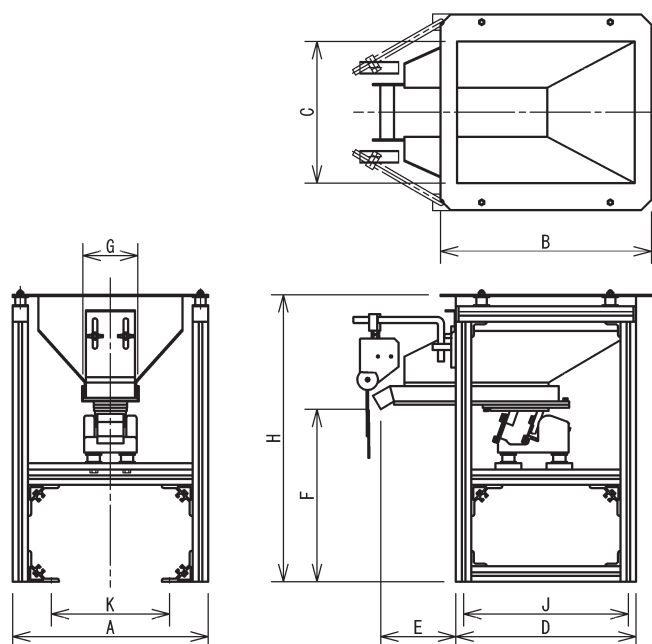
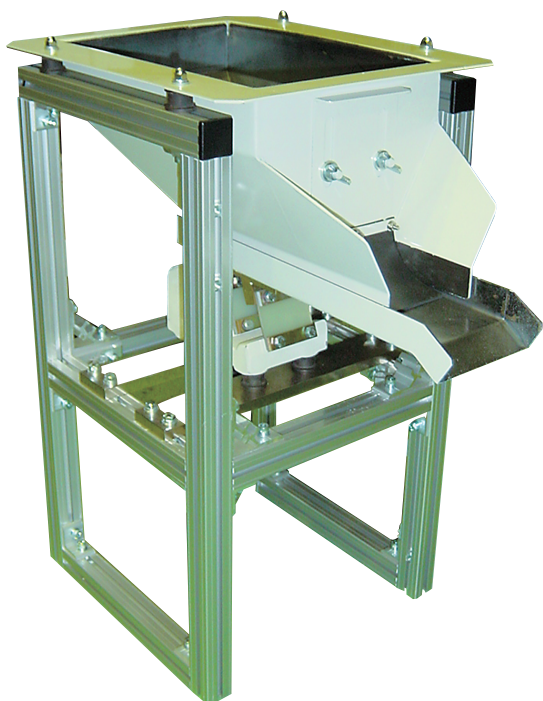
	A	B	C	D	E	F	G	H	I	J	K
YH-5	340	240	90	200	(160)	260 ± 25	240	(485)	7	15	170
YH-10	340	310	100	270	(160)	265 ± 25	190	(550)	7	15	240
YH-20	400	400	150	340	(215)	345 ± 30	250	(700)	7	15	310
YH-30	450	460	150	400	(235)	380 ± 30	300	(790)	7	15	370
YH-50	710	460	250	420	(210)	450 ± 30	540	(860)	9	20	380
YH-80	710	540	250	520	(240)	580 ± 45	540	(1000)	9	20	480

■仕様 1.入力電圧 2.入力周波数 3.材質

機種記号	品番		規格	電圧(V)	電流(A)	パイプレータ	適用コントローラ	本体重量(kg)	タンク容量(ℓ)	適用パーツフィーダ例
	形番	供給方向								
YH	5-R-L	1-2-3	100/200	0.6/0.3	CV-10	EC-1S	13	5	YSV-200	
YH	10-R-L	1-2-3	100/200	0.8/0.4	CV-20		18	10	YSV-200 YSJ-15 YSK-15	
YH	20-R-L	1-2-3	100/200	0.8/0.4	CV-20		25	20	YSJ-15 25 30 YSK-15 25 30	
YH	30-R-L	1-2-3	100/200	0.8/0.4	CV-20		30	30	YSJ-15 25 30 YSK-15 25 30	
YH	50-R-L	1-2-3	100/200	1.2/0.6	CV-30		50	50	YSJ-30 60 80 YSK-30	
YH	80-R-L	1-2-3	100/200	1.2/0.6	CV-30		65	80	YSJ-30 60 80 YSK-30	

YHF形

- 取付面積が小さく、下部空間が大きく取れるため、制約のある場所にも設置が容易です。
- ストレートフィーダの駆動原理を応用し、ホッパ内ワーク量に関係なく定量供給でき騒音を小さく抑えています。
※ホッパ内のウレタン加工ゴム張り加工等、特別仕様もあります。



■寸法 (mm)

	A	B	C	D	E	F	G	H	J	K
YHF-5	310	370	210	310	(145)	(250)	110	(485)	280	160
YHF-10	380	410	280	350	(145)	(311)	110	(533)	320	230
YHF-20	380	410	280	350	(212)	(317)	160	(655)	310	210
YHF-30	480	410	380	350	(317)	(417)	160	(795)	310	310
YHF-50	600	530	500	470	(320)	(422)	240	(842)	430	430
YHF-80	700	530	600	470	(320)	(482)	240	(990)	430	530

■仕様 1.入力電圧 2.入力周波数 3.材質

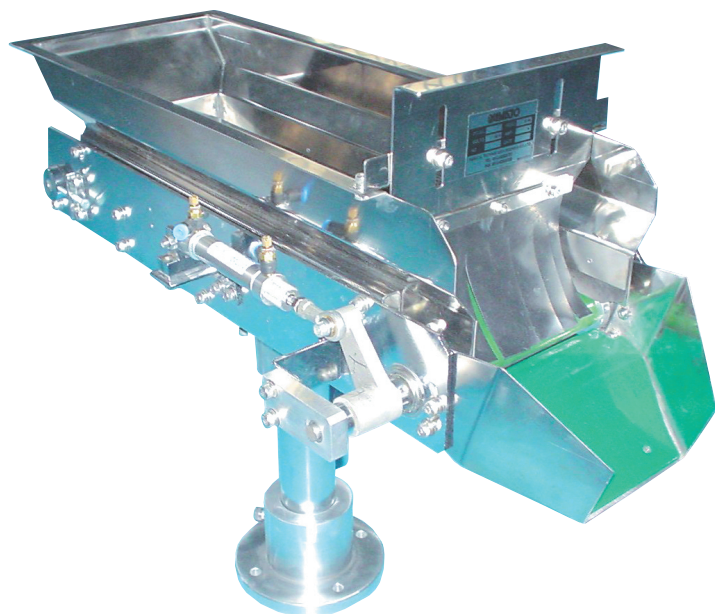
機種記号	品番			電圧(V)	電流(A)	パイプレータ	適用コントローラ	本体重量(kg)	タンク容量(ℓ)	適用パーツフィーダ例
	形番	供給方向	規格							
YHF	5-R-L	1	2-3	100/200	0.6/0.3	YV-10	EC-1S	15	5	YSV-200
YHF	10-R-L	2	3	200	0.75	YV-20		20	10	YSV-200 YSJ-15 YSK-15
YHF	20-R-L	2	3	200	0.75	YV-20		45	20	YSJ-15 25 30 YSK-15 25 30
YHF	30-R-L	2	3	200	0.75	YV-20		50	30	YSJ-15 25 30 YSK-15 25 30
YHF	50-R-L	2	3	200	1.1	YV-30		100	50	YSJ-30 60 80 YSK-30
YHF	80-R-L	2	3	200	1.1	YV-30		110	80	YSJ-30 60 80 YSK-30

ホッパ

ホッパYCHシリーズは、エアー駆動のシリンダーを仕様したコンベア式のホッパです。振動体を使用しないため、ワークにダメージを与えずに一定量を定期的に供給できます。またホッパ内のワーク残留、出口部での詰まりなどありません。

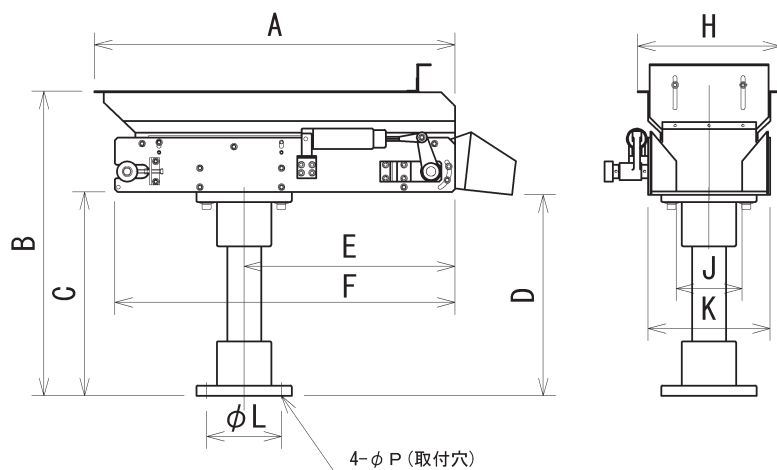
ステンレス製のため、食品から医薬品までワークの種類を選びません。

YCH形



仕様

ワンピッチ送り量	最大8ミリ
作動回数	送り量はタイマーによる可変式
タンク材質	ステンレス
※専用コントローラ(別売)も準備しております	



※ホッパタンクとベルトの間隙が標準仕様では0.5ミリあります。
オプションでワイパーを付けて頂く事により隙間を0ミリにする事ができます。

寸法(mm)

	A	B	C	D	E	F	H	J	K	φL	φP	容量(L)	重量(kg)
YCH-01	250	338	250	(230)	120	245	140	60	135	75	6.5	1	4
YCH-03	365	435	300	(280)	160	340	185	80	154	110	9	3	10
YCH-06	530	447	300	(280)	255	500	210	100	180	110	9	5	15
YCH-10	530	507	300	(280)	255	500	210	100	180	110	9	10	20
YCH-20	695	602	400	(360)	315	665	335	160	290	110	9	20	25
YCH-30	695	662	400	(360)	315	665	335	160	290	110	9	30	25
YCH-50	775	760	500	(440)	355	750	490	240	450	160	11	50	30